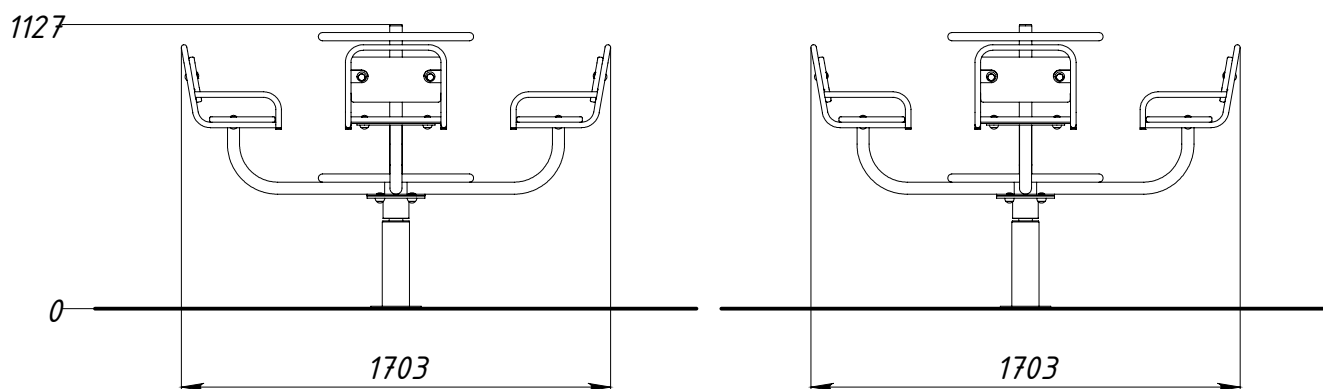
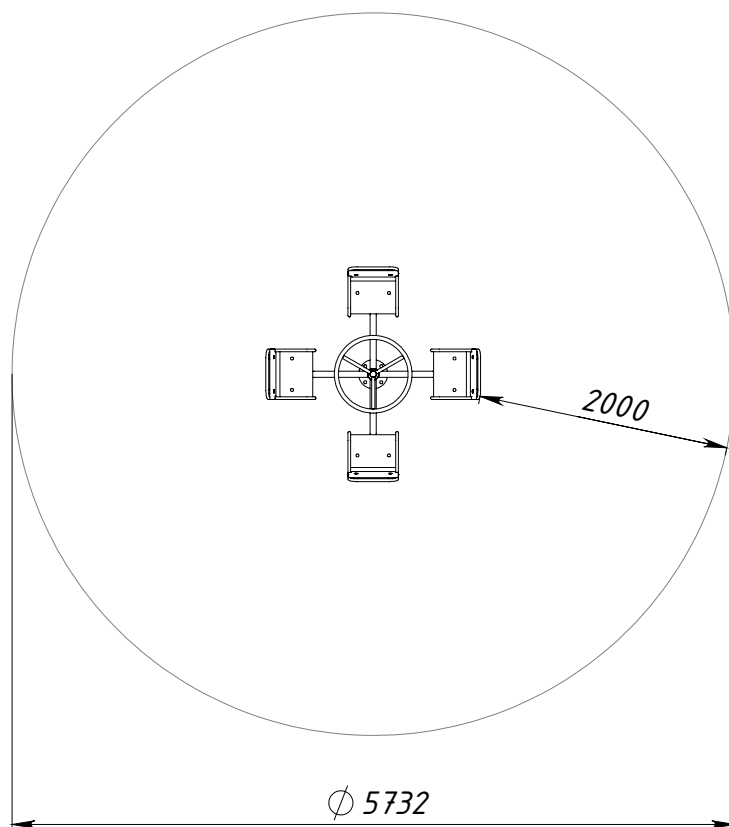


Основные габаритные размеры



Максимальная высота падения - 1000мм.

Граница зоны приземления



6505.0000.0000

Лист
1