

# Основные габаритные размеры VR0019.0000.0000

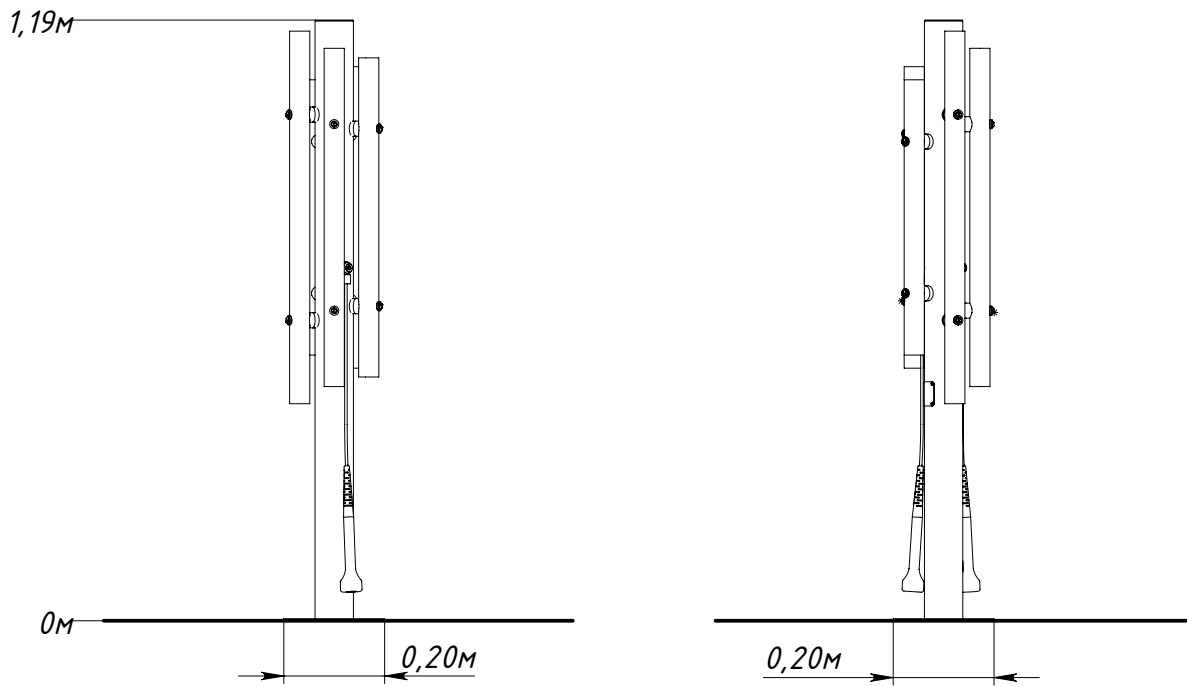


Рисунок 1 — Основные габаритные размеры

